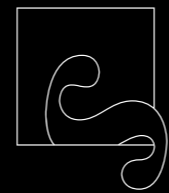
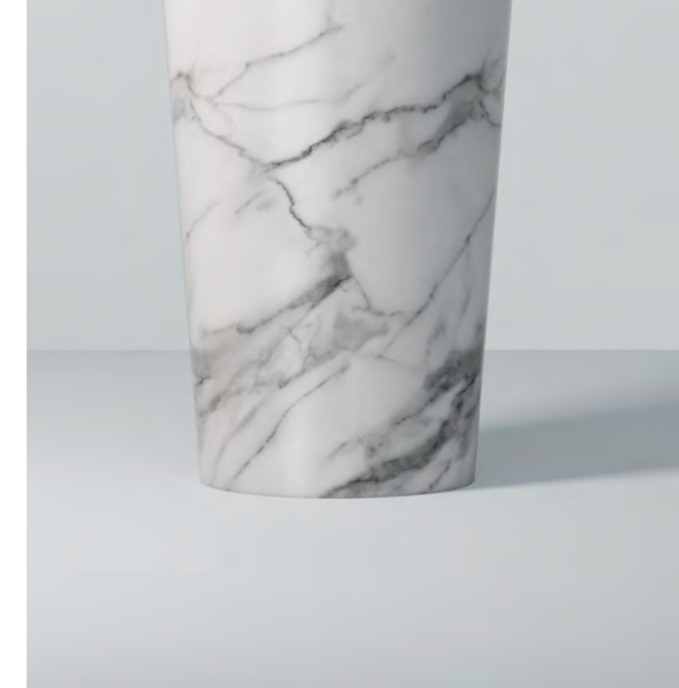
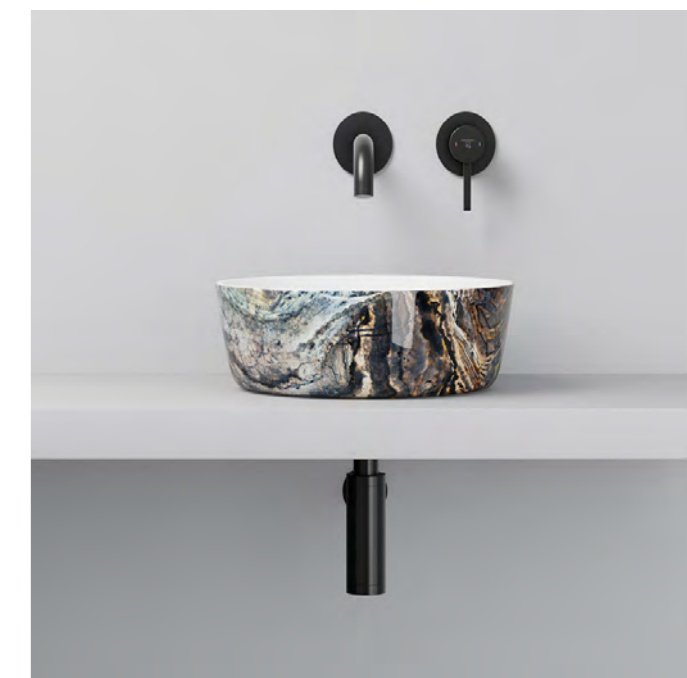
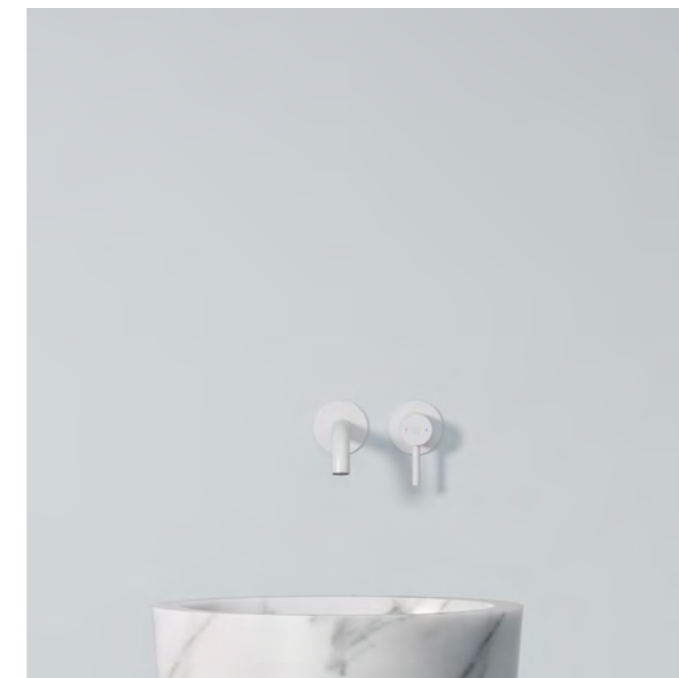


STEINBERG



Price list  
COLLECTION  
2023





# 01 STAINLESS STEEL SERIES



# 01 STAINLESS STEEL SERIES

# 01 AUFSATZSCHALE AUS EDELSTAHL



## 442 6020 BG

aus Edelstahl, ohne Hahnloch, ohne Überlauf,  
 ø 400 mm, Brushed Gold  
 made of Solid Surface, without tap hole, without overflow,  
 ø 400 mm, Brushed Gold

Preis | Price

442 6020 BG 650,00 Euro

## 442 6020 BS

aus Edelstahl, ohne Hahnloch, ohne Überlauf,  
 ø 400 mm, Brushed Steel  
 made of Solid Surface, without tap hole, without overflow,  
 ø 400 mm, Brushed Steel

Preis | Price

442 6020 BS 575,00 Euro

## 442 6020 GM

aus Edelstahl, ohne Hahnloch, ohne Überlauf,  
 ø 400 mm, Gun Metal  
 made of Solid Surface, without tap hole, without overflow,  
 ø 400 mm, Gun Metal

Preis | Price

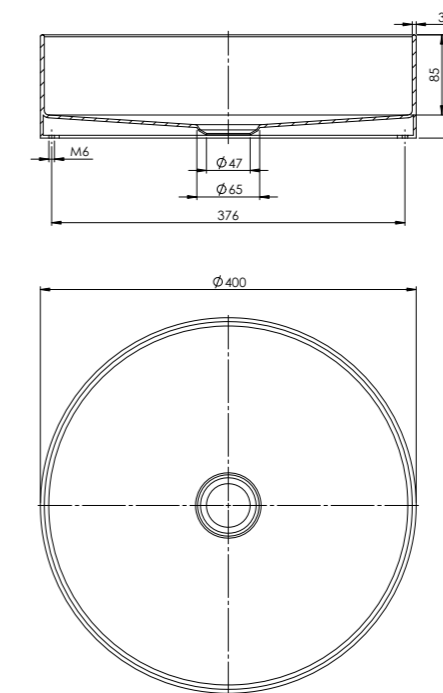
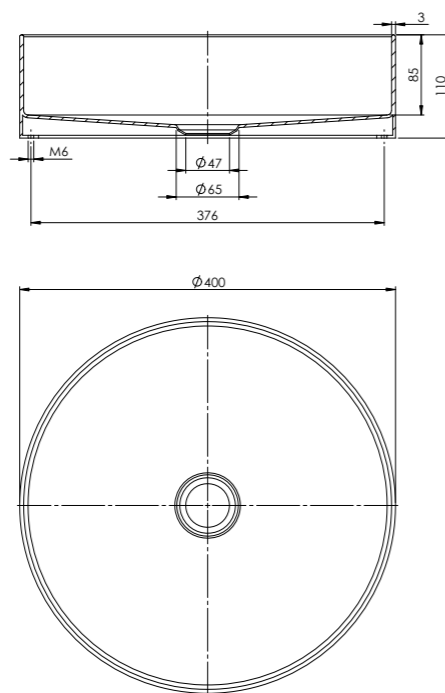
442 6020 GM 650,00 Euro

## 442 6020 RG

aus Edelstahl, ohne Hahnloch, ohne Überlauf,  
 ø 400 mm, Rose Gold  
 made of Solid Surface, without tap hole, without overflow,  
 ø 400 mm, Rose Gold

Preis | Price

442 6020 RG 650,00 Euro



# 01 AUFSATZSCHALE AUS EDELSTAHL



## 442 7110 BG

aus Edelstahl, ohne Hahnloch, ohne Überlauf,  
600 mm x 400 mm, Brushed Gold

made of Solid Surface, without tap hole, without overflow,  
600 mm x 400 mm, Brushed Gold

Preis | Price

442 6020 BG 720,00 Euro

## 442 7110 BS

aus Edelstahl, ohne Hahnloch, ohne Überlauf,  
600 mm x 400 mm, Brushed Steel

made of Solid Surface, without tap hole, without overflow,  
600 mm x 400 mm, Brushed Steel

Preis | Price

442 6020 BS 650,00 Euro

## 442 7110 GM

aus Edelstahl, ohne Hahnloch, ohne Überlauf,  
600 mm x 400 mm, Gun Metal

made of Solid Surface, without tap hole, without overflow,  
600 mm x 400 mm, Gun Metal

Preis | Price

442 6020 GM 720,00 Euro

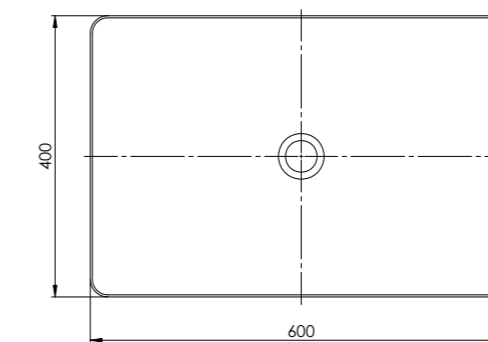
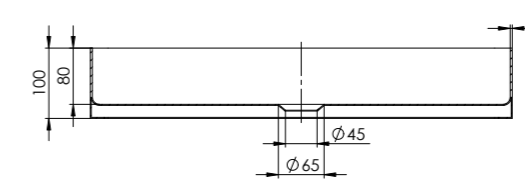
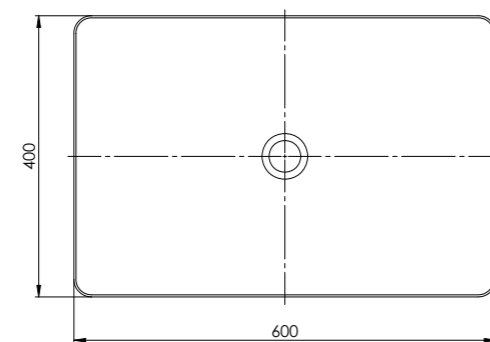
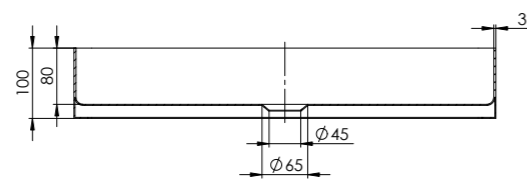
## 442 7110 RG

aus Edelstahl, ohne Hahnloch, ohne Überlauf,  
600 mm x 400 mm, Rose Gold

made of Solid Surface, without tap hole, without overflow,  
600 mm x 400 mm, Rose Gold

Preis | Price

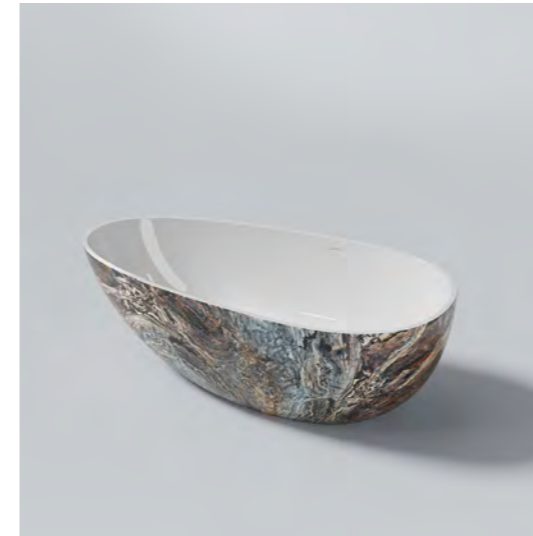
442 6020 RG 720,00 Euro





## 02 SOLID SURFACE / DARK PEARL

## 02 FREISTEHENDE BADEWANNE

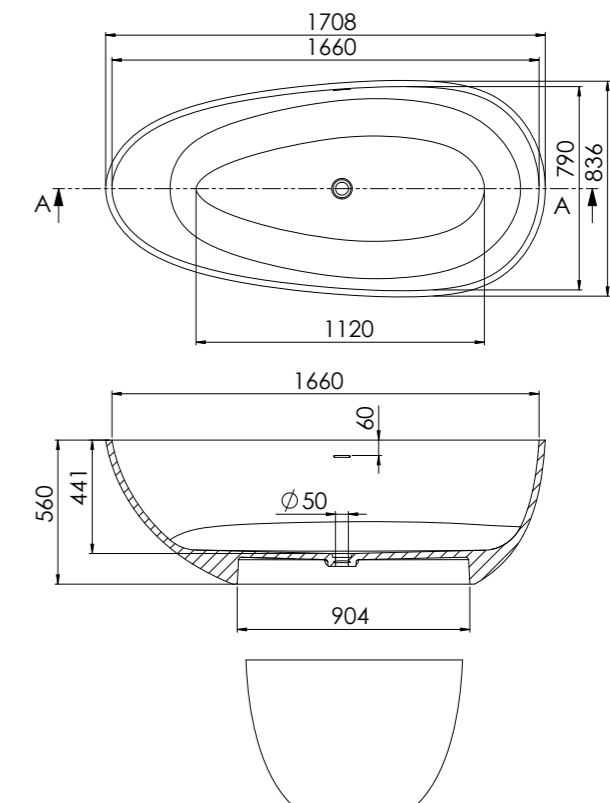


### 540 8010 50

Freistehende Badewanne aus Solid Surface, eiförmig,  
Dark Pearl Finish, Innen weiß  
Freestanding bathtub made of solid surface, egg-shaped,  
inside white, Dark Pearl Finish

Preis | Price

Dark Pearl Finish 540 8010 50 11 000,00 Euro



## 02 SOLID SURFACE / DARK PEARL





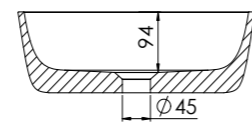
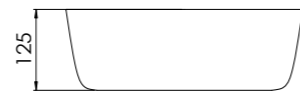
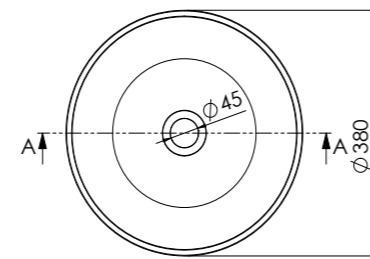
### 540 6010 50

Aufsatzschale aus Solid Surface, konische Form, Innen Weiß,  
Dark Pearl Finish

Countertop basin made of solid surface, conical round,  
inside white, Dark Pearl Finish

Preis | Price

Dark Pearl Finish 540 6010 50 1.500,00 Euro



# 02 SOLID SURFACE / DARK PEARL



## 02 SOLID SURFACE / MARBLE FINISH

## 02 FREISTEHENDE BADEWANNE AUS SOLID SURFACE / MARBLE FINISH



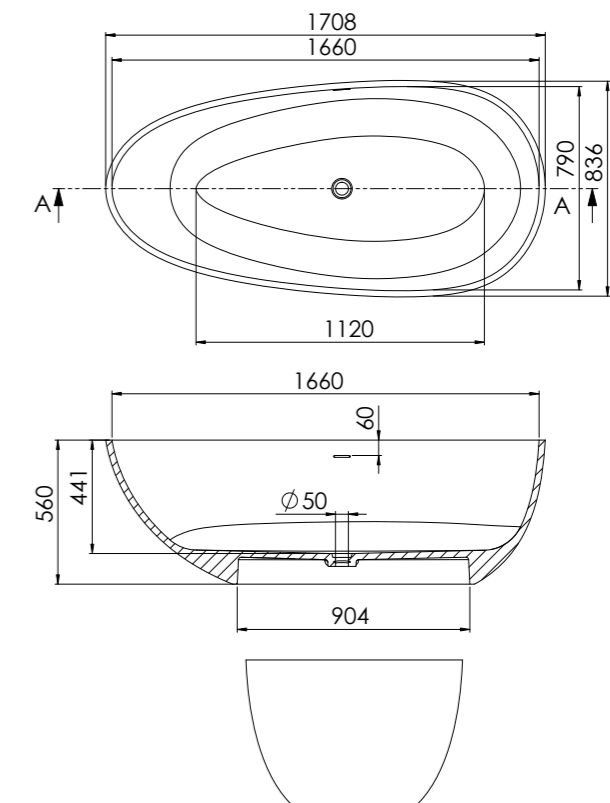
**540 8010 52**

Freistehende Badewanne aus Solid Surface, eiförmig,  
Marble Finish, Innen weiß

Freestanding bathtub made of solid surface, egg-shaped,  
inside white, Marble Finish

Preis | Price

Marble Finish 540 8010 52 12. 00,00 Euro



## 02 STANDWASCHTISCH AUS SOLID SURFACE / MARBLE FINISH



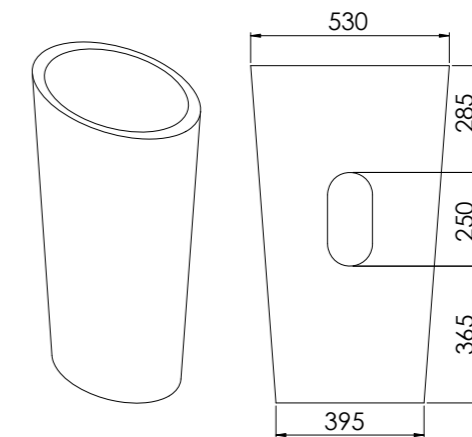
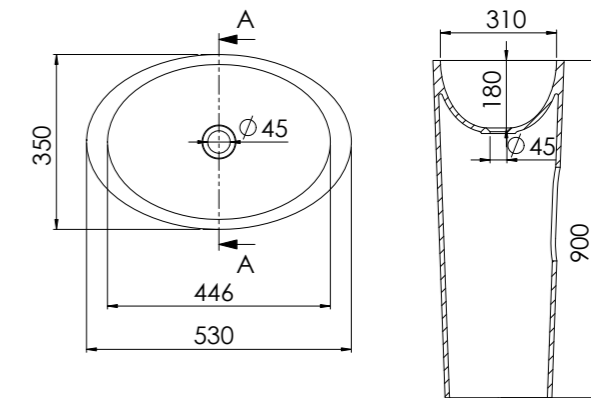
**540 6500 52**

Standwaschtisch aus Solid Surface, ovale Form,  
Marble Finish

Freestanding washbasin made of solid surface, oval shape,  
Marble Finish

Preis | Price

Marble Finish 540 6500 52 000,00 Euro



# 03 AUFSATZSCHALE AUS SOLID SURFACE / MARBLE FINISH



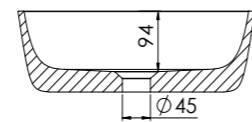
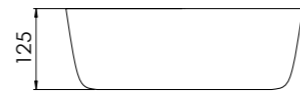
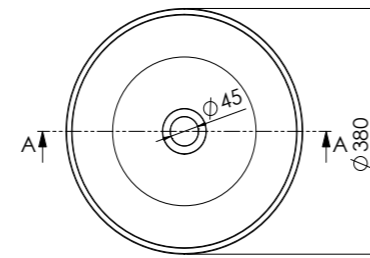
**540 6010 52**

Aufsatzschale aus Solid Surface, konische Form,  
Marble Finish

Countertop basin made of solid surface, conical round,  
Marble Finish

Preis | Price

Marble Finish 540 6010 52 1. 00,00 Euro





## 02 SOLID SURFACE / GOLD FINISH

## 02 FREISTEHENDE BADEWANNE AUS SOLID SURFACE / GOLD FINISH



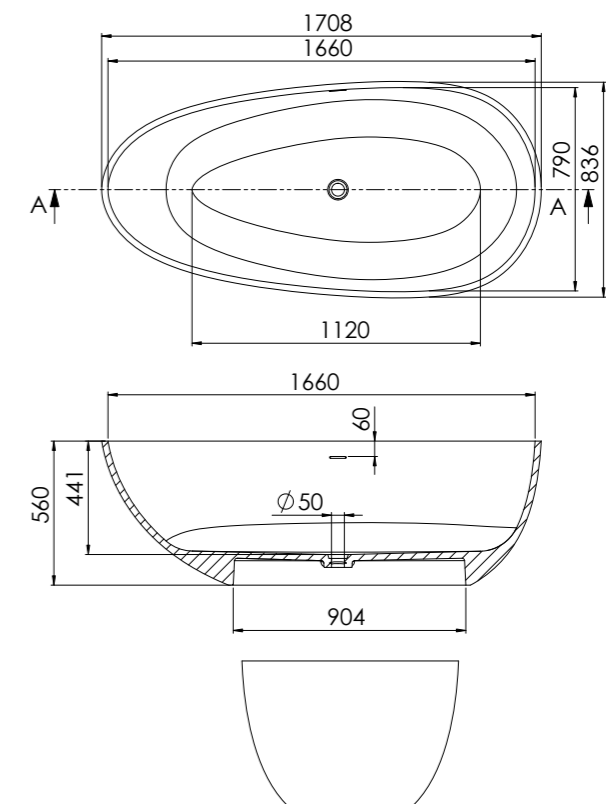
### 540 8010 51

Freistehende Badewanne aus Solid Surface, eiförmig,  
Gold Finish, Innen weiß

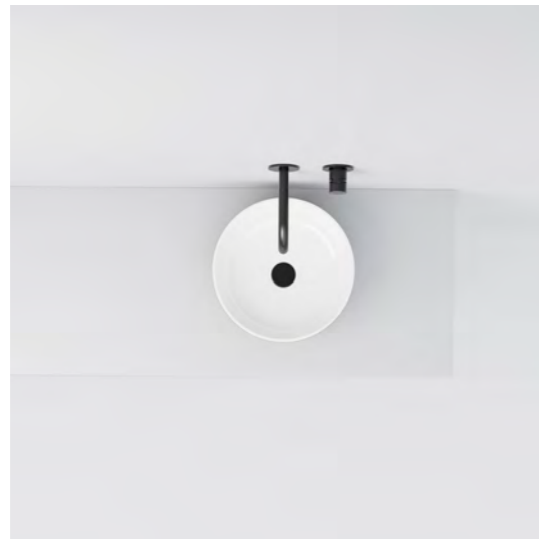
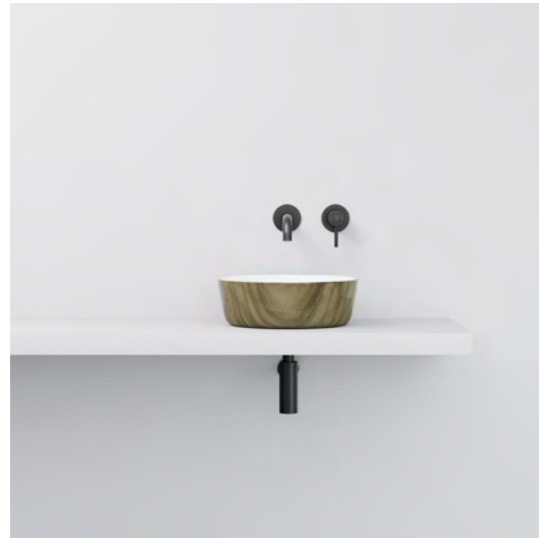
Freestanding bathtub made of solid surface, egg-shaped,  
inside white, Gold Finish

Preis | Price

Gold Finish 540 8010 51 11 000,00 Euro



## 02 AUFSATZSCHALE AUS SOLID SURFACE / GOLD FINISH



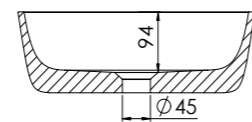
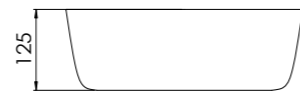
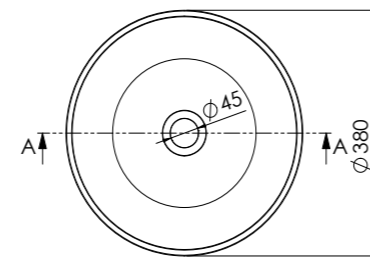
**540 6010 51**

Aufsatzschale aus Solid Surface, konische Form, Innen Weiß,  
Gold Finish

Countertop basin made of solid surface, conical round,  
inside white, Gold Finish

Preis | Price

Gold Finish 540 6010 51 1.500,00 Euro





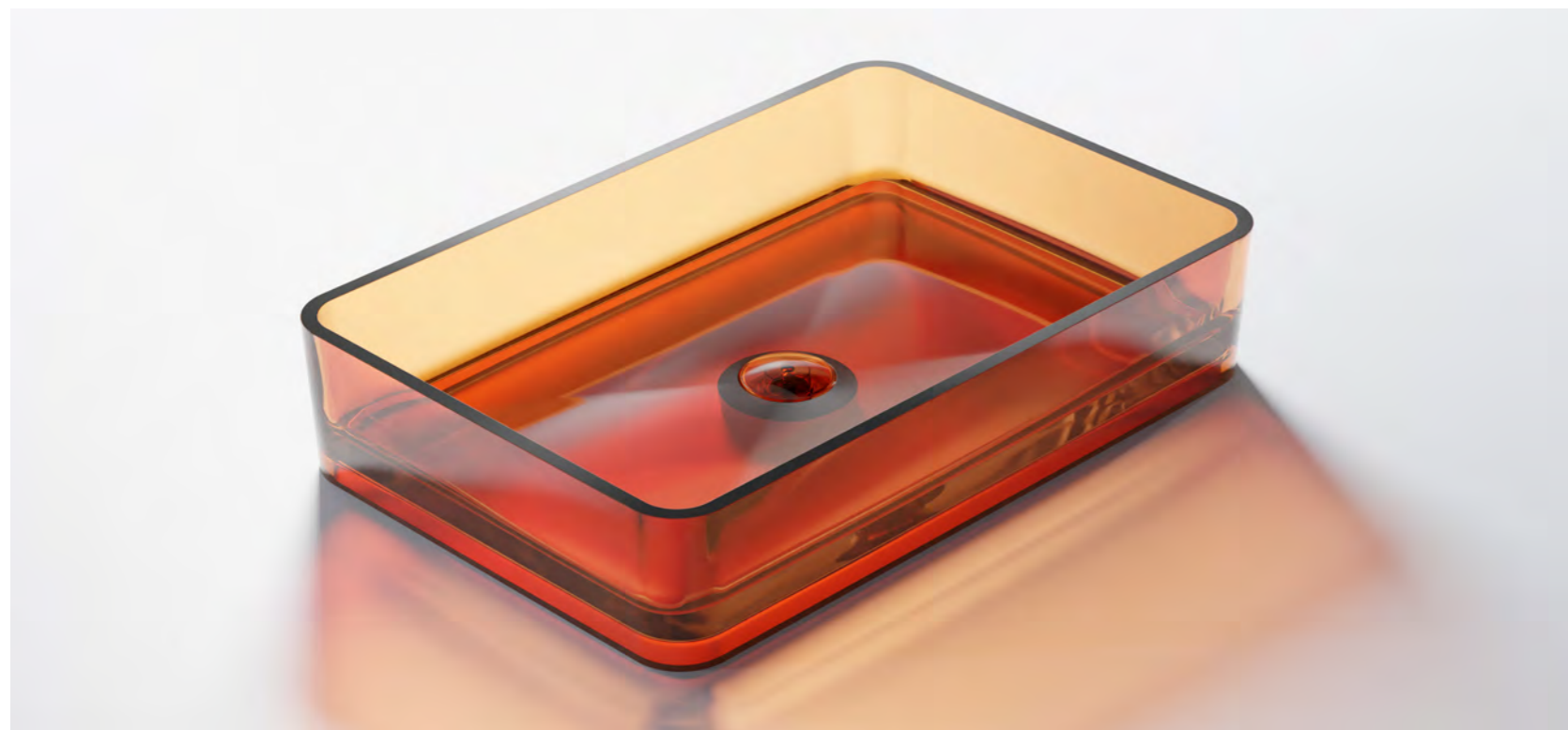


# 03 POLYRESIN SERIES



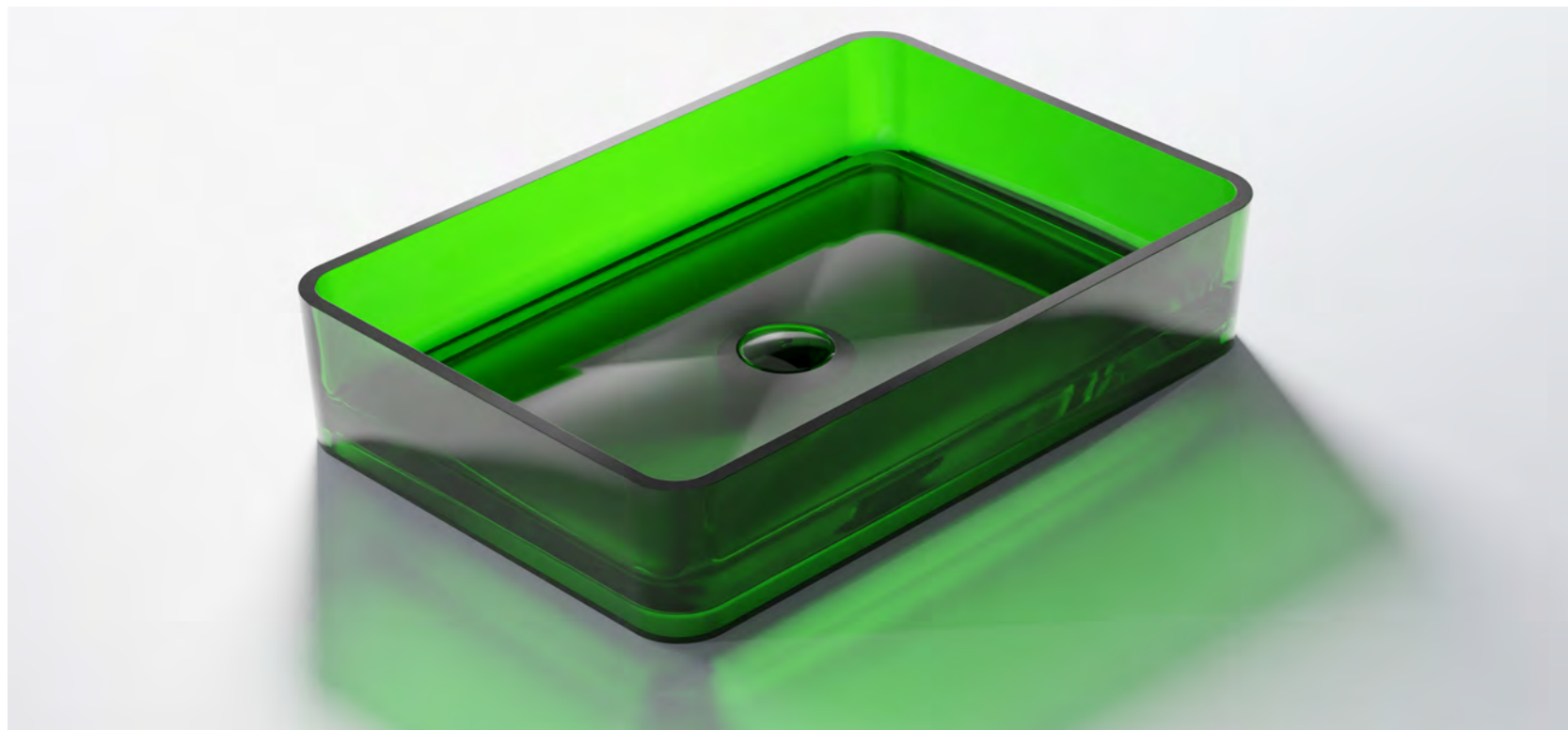
**GRAPHIT**

**03** POLYRESIN SERIES



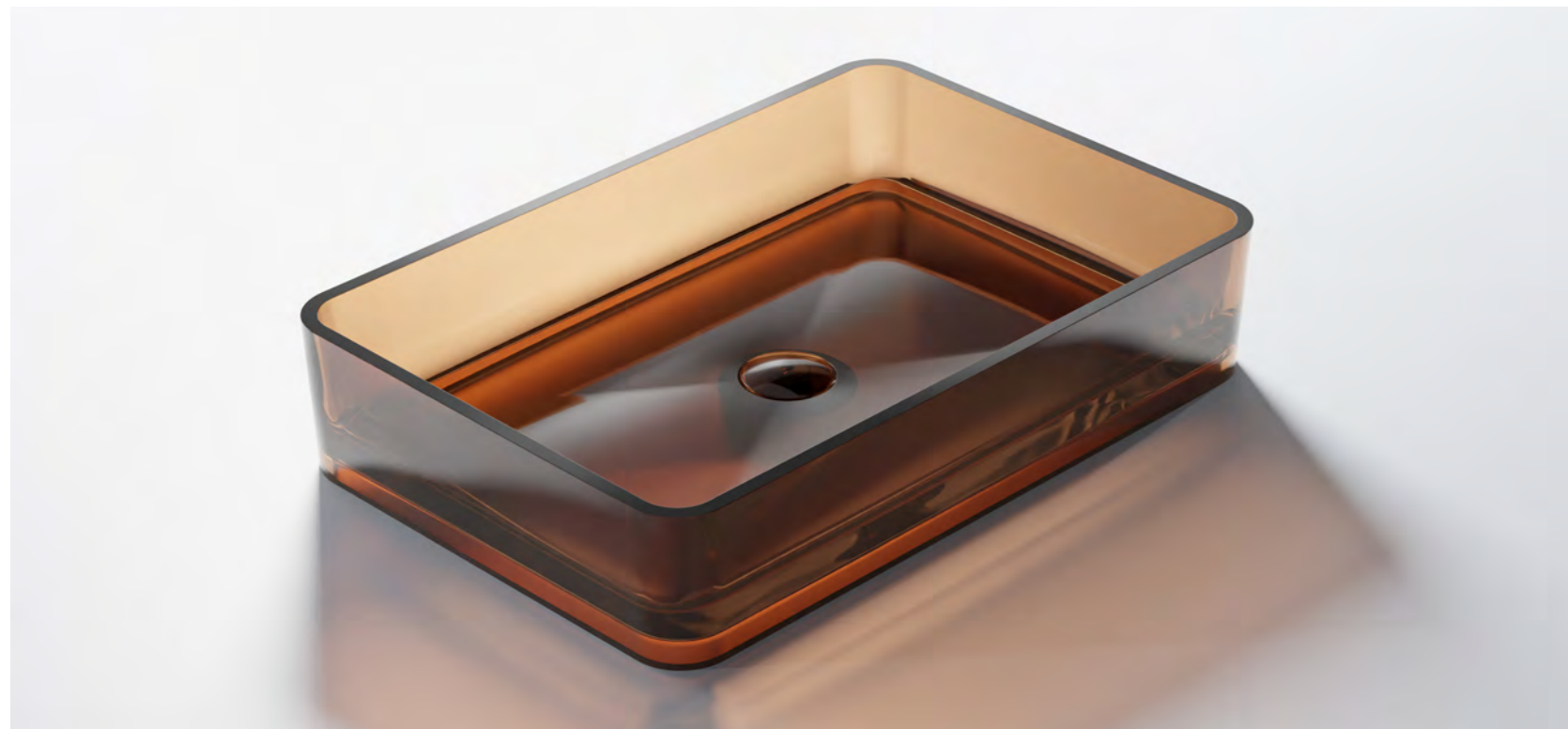
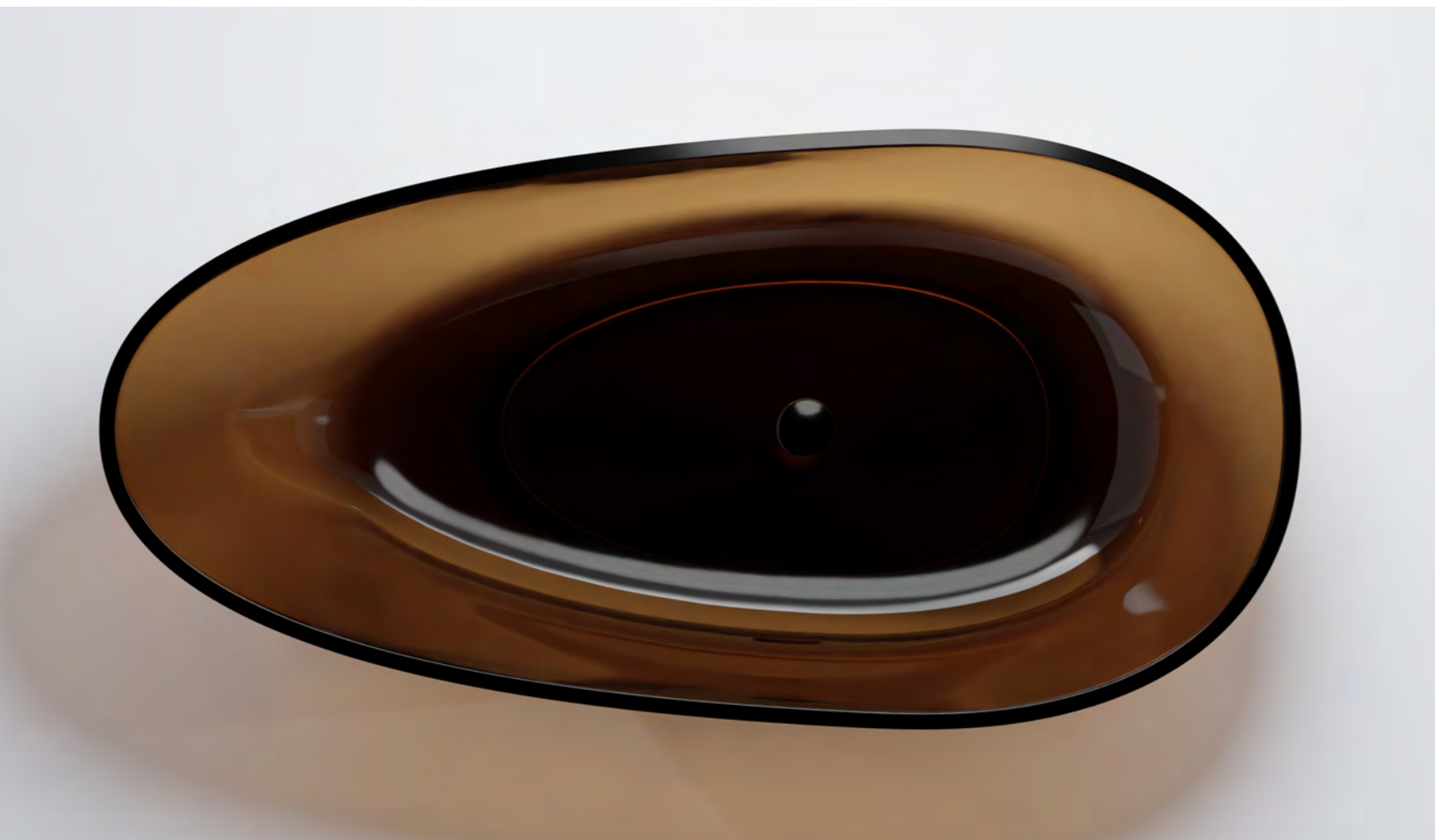
**AMBER**

**03** POLYRESIN SERIES



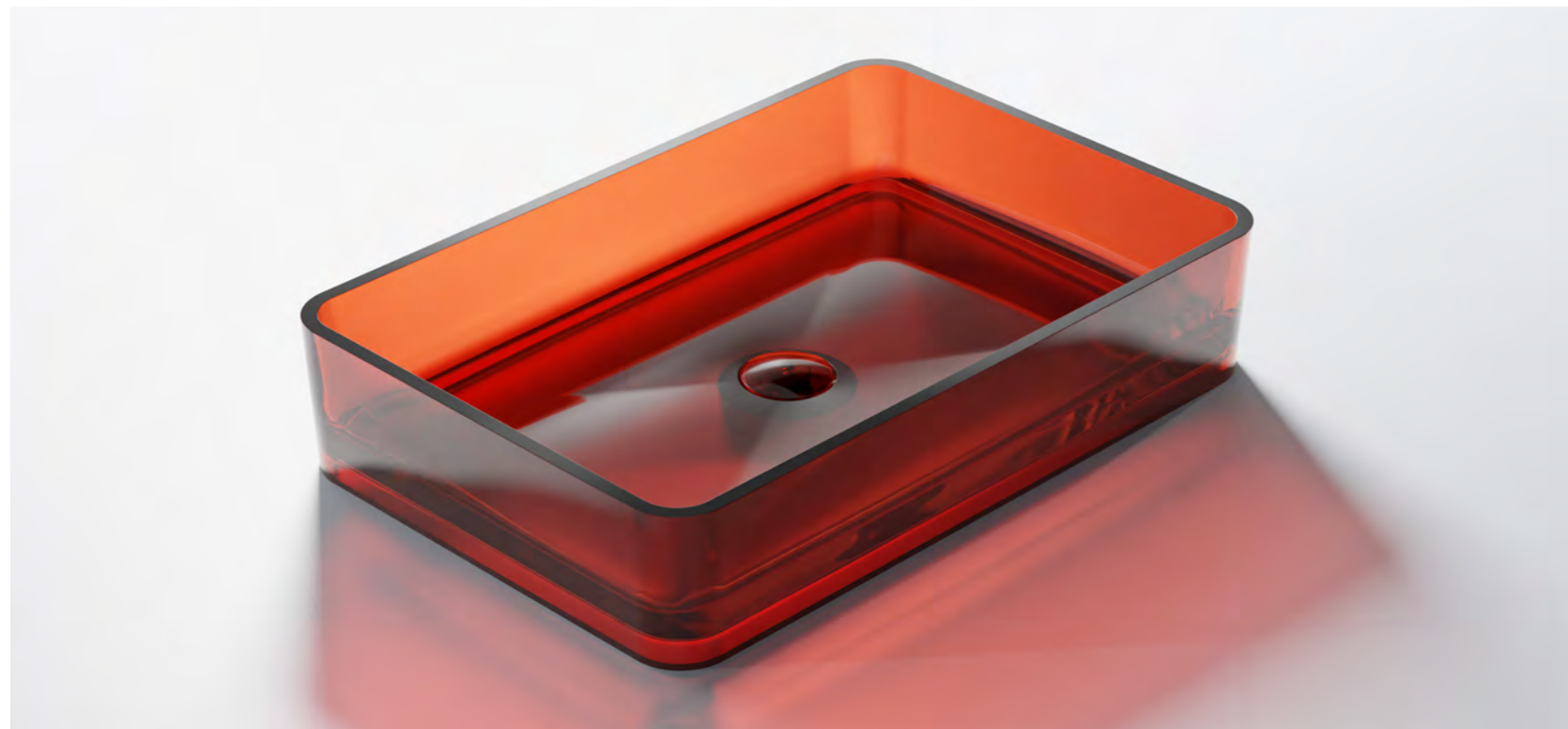
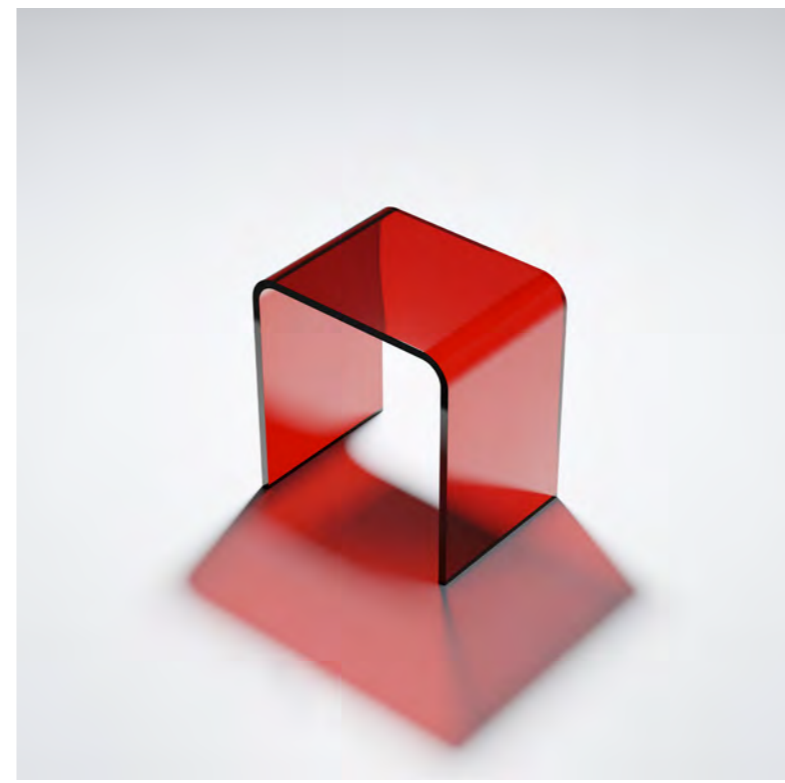
**FOREST**

**03** POLYRESIN SERIES



**MARON**

**03** POLYRESIN SERIES



**RUBIN**

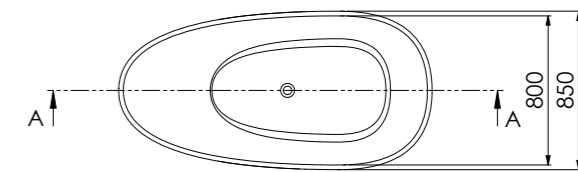
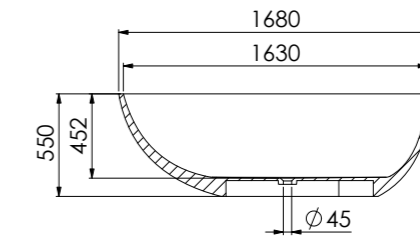
**03** POLYRESIN SERIES



### 489 8010 30

Freistehende Badewanne aus Polyresin, transparent  
 Freestanding bathtub made of polyresin, transparent

|         |   |             |               |
|---------|---|-------------|---------------|
| Graphit | ● | 489 8010 30 | 7. 00,00 Euro |
| Amber   | ● | 489 8010 31 | 7. 00,00 Euro |
| Forest  | ● | 489 8010 32 | 7. 00,00 Euro |
| Maron   | ● | 489 8010 33 | 7. 00,00 Euro |
| Rubin   | ● | 489 8010 34 | 7. 00,00 Euro |



# 03 POLYRESIN SERIES

# 03 AUFSATZSCHALE POLYRESIN



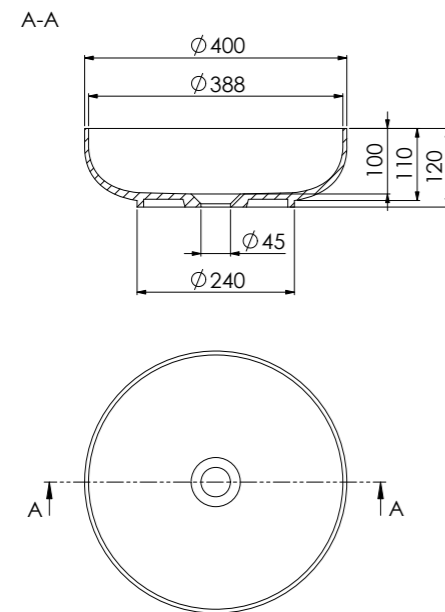
## 489 6010 30

Aufsatzschale aus Polyresin, transparent, ohne Hahnloch, ohne Überlauf, ø 400 mm, inklusive Schaftventil

Countertop made of polyresin, transparent, without tap hole, without overflow, ø 400 mm, Shaft valve included

Preis | Price

|           |             |             |
|-----------|-------------|-------------|
| Graphit ● | 489 6010 30 | 700,00 Euro |
| Amber ●   | 489 6010 31 | 700,00 Euro |
| Forest ●  | 489 6010 32 | 700,00 Euro |
| Maron ●   | 489 6010 33 | 700,00 Euro |
| Rubin ●   | 489 6010 34 | 700,00 Euro |



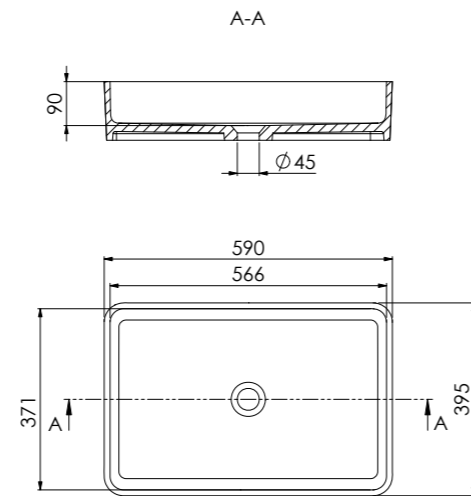
## 489 7010 30

Aufsatzschale aus Polyresin, transparent, ohne Hahnloch, ohne Überlauf, 590 mm x 395 mm, inklusive Schaftventil

Countertop made of polyresin, transparent, without tap hole, without overflow, 590 mm x 395 mm, Shaft valve included

Preis | Price

|           |             |             |
|-----------|-------------|-------------|
| Graphit ● | 489 7010 30 | 850,00 Euro |
| Amber ●   | 489 7010 31 | 850,00 Euro |
| Forest ●  | 489 7010 32 | 850,00 Euro |
| Maron ●   | 489 7010 33 | 850,00 Euro |
| Rubin ●   | 489 7010 34 | 850,00 Euro |



# 03 HOCKER POLYRESIN

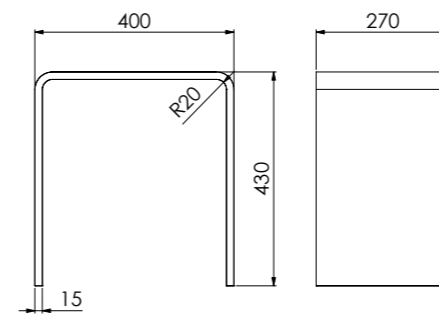


## 432 7000 30

Hocker aus Polyresin, transparent

Stool made of polyresin, transparent

|           |             |      |
|-----------|-------------|------|
| Graphit ● | 432 7000 30 | 50,- |
| Amber ●   | 432 7000 31 | 50,- |
| Forest ●  | 432 7000 32 | 50,- |
| Maron ●   | 432 7000 33 | 50,- |
| Rubin ●   | 432 7000 34 | 50,- |

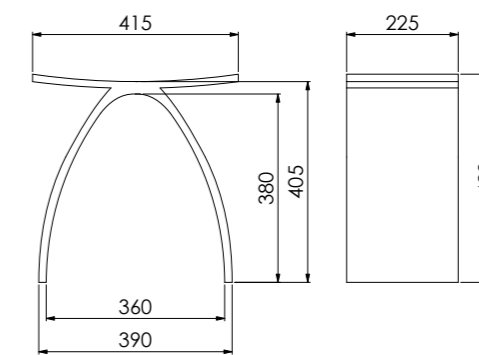


## 432 7100 30

Hocker aus Polyresin, transparent

Stool made of polyresin, transparent

|           |             |      |
|-----------|-------------|------|
| Graphit ● | 432 7100 30 | 50,- |
| Amber ●   | 432 7100 31 | 50,- |
| Forest ●  | 432 7100 32 | 50,- |
| Maron ●   | 432 7100 33 | 50,- |
| Rubin ●   | 432 7100 34 | 50,- |



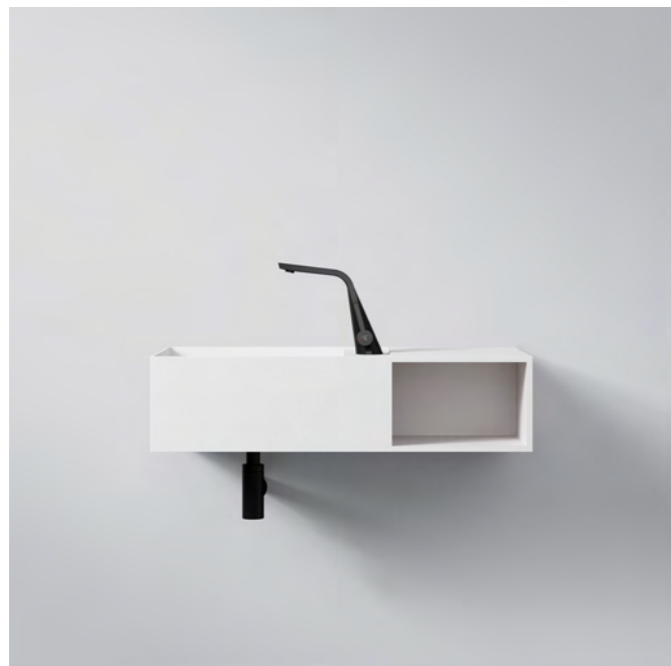




# 04 SOLID SURFACE



# 04 SOLID SURFACE



# 04 SOLID SURFACE



# 04 SOLID SURFACE



# 04 SOLID SURFACE



# 04 SOLID SURFACE



# 04 SOLID SURFACE

# AUFSATZSCHALE COUNTERTOP

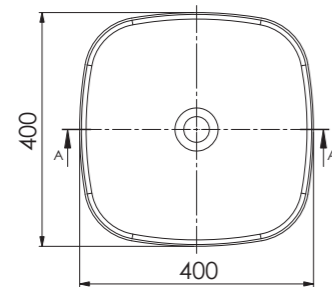
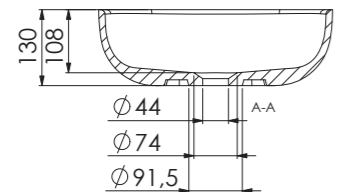


## 440 6113 W

aus Solid Surface, ohne Hahnloch, ohne Überlauf,  
400 mm x 400 mm, Schaftventil separat bestellen

made of Solid Surface, without tap hole, without overflow,  
400 mm x 400 mm, Shaft valve order separately

|            |            |             |
|------------|------------|-------------|
| Matt White | 440 6113 W | 450,00 Euro |
| Matt Black | 440 6113 S | 560,00 Euro |

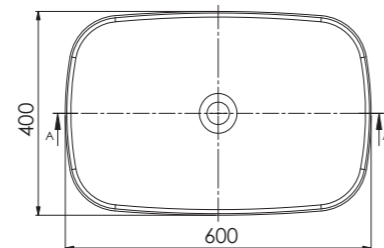
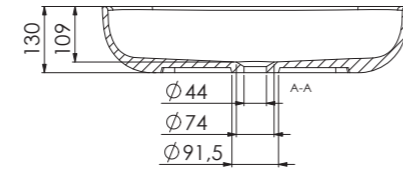


## 440 6114 W

aus Solid Surface, ohne Hahnloch, ohne Überlauf,  
600 mm x 400 mm, Schaftventil separat bestellen

made of Solid Surface, without tap hole, without overflow,  
600 mm x 400 mm, Shaft valve order separately

|            |            |             |
|------------|------------|-------------|
| Matt White | 440 6114 W | 550,00 Euro |
| Matt Black | 440 6114 S | 670,00 Euro |

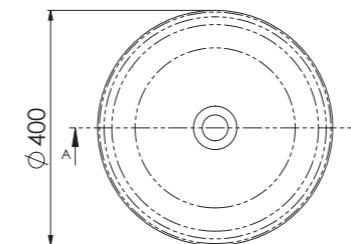
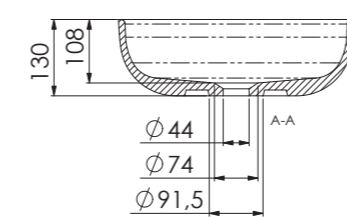


## 440 6115 W

aus Solid Surface, ohne Hahnloch, ohne Überlauf,  
ø 400 mm, Schaftventil separat bestellen

made of Solid Surface, without tap hole, without overflow,  
ø 400 mm, Shaft valve order separately

|            |            |             |
|------------|------------|-------------|
| Matt White | 440 6115 W | 450,00 Euro |
| Matt Black | 440 6115 S | 560,00 Euro |

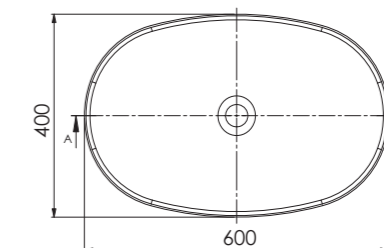
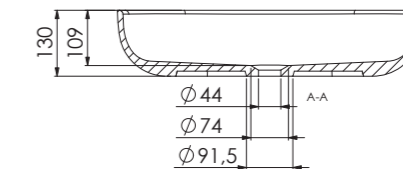


## 440 6116 W

aus Solid Surface, ohne Hahnloch, ohne Überlauf,  
600 mm x 400 mm, Schaftventil separat bestellen

made of Solid Surface, without tap hole, without overflow,  
600 mm x 400 mm, Shaft valve order separately

|            |            |             |
|------------|------------|-------------|
| Matt White | 440 6116 W | 550,00 Euro |
| Matt Black | 440 6116 S | 670,00 Euro |





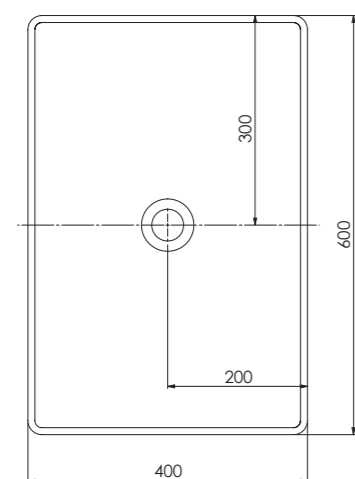
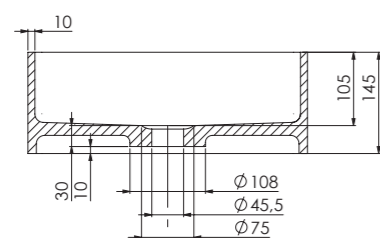
WAND-WASCHTISCH  
WALL MOUNTED WASHBASIN



**440 7110 W**

aus Solid Surface, ohne Hahnloch, ohne Überlauf,  
600 mm x 400 mm, Schaftventil separat bestellen  
made of Solid Surface, without tap hole, without overflow,  
600 mm x 400 mm, Shaft valve order separately

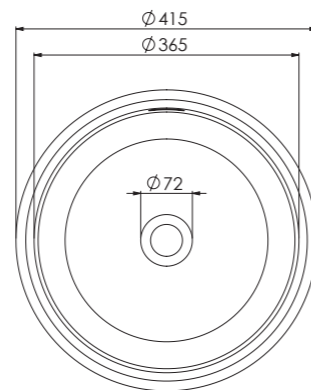
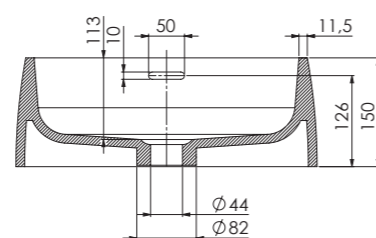
|            |            |             |
|------------|------------|-------------|
| Matt White | 440 7110 W | 550,00 Euro |
| Matt Black | 440 7110 S | 650,00 Euro |



**440 6210 W**

aus Solid Surface, ohne Hahnloch, mit Überlauf,  
ø 415 mm, Schaftventil separat bestellen  
made of Solid Surface, without tap hole, with overflow,  
ø 415 mm, Shaft valve order separately

|            |            |             |
|------------|------------|-------------|
| Matt White | 440 6210 W | 590,00 Euro |
| Matt Black | 440 6210 S | 720,00 Euro |



04 SOLID SURFACE

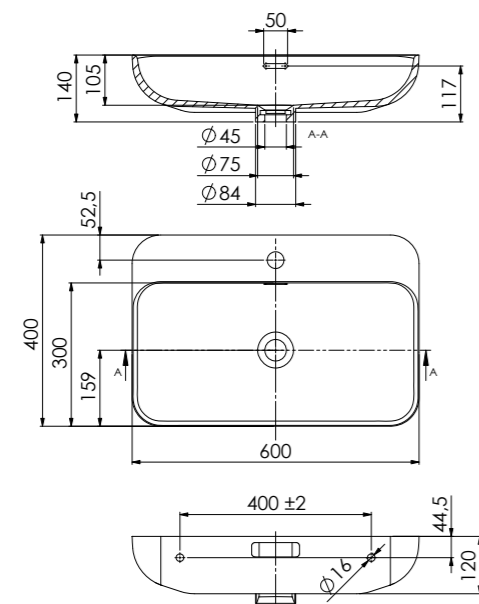
# WAND-WASCHTISCH WALL MOUNTED WASHBASIN



## 449 7300 W

aus Solid Surface, mit 1 Hahnloch, mit Überlauf,  
600 mm x 400 mm, Schaftventil separat bestellen  
made of Solid Surface, with 1 tap hole, with overflow,  
600 mm x 400 mm, Shaft valve order separately

Matt White 449 7300 W 590,00 Euro  
Matt Black 449 7300 S 700,00 Euro

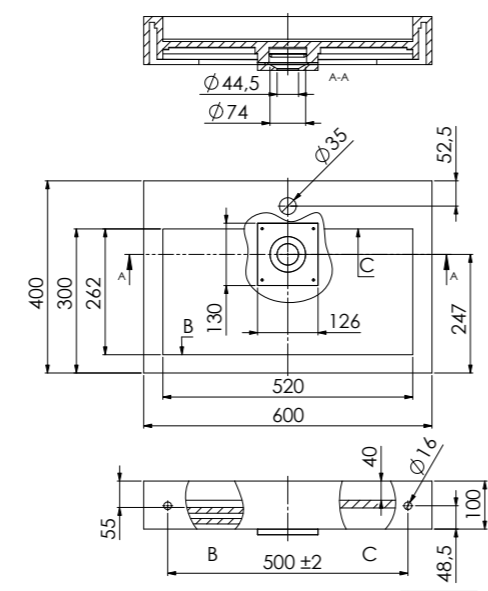


## 444 7100 W

aus Solid Surface, mit Hahnloch, ohne Überlauf,  
400 mm x 400 mm  
made of Solid Surface, with tap hole, without overflow,  
400 mm x 400 mm

Preis | Price

Matt White 444 7100 W 1050,00 Euro

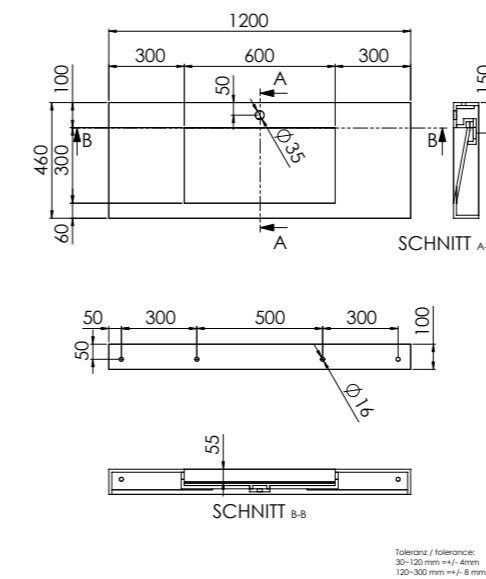


## 444 7110 W

aus Solid Surface, mit Hahnloch, ohne Überlauf,  
1200 mm x 460 mm  
made of Solid Surface, with tap hole, without overflow,  
1200 mm x 460 mm

Preis | Price

Matt White 444 7110 W 1.600,00 Euro



Toleranz / tolerance:  
30-120 mm +/- 4mm  
120-300 mm +/- 8 mm

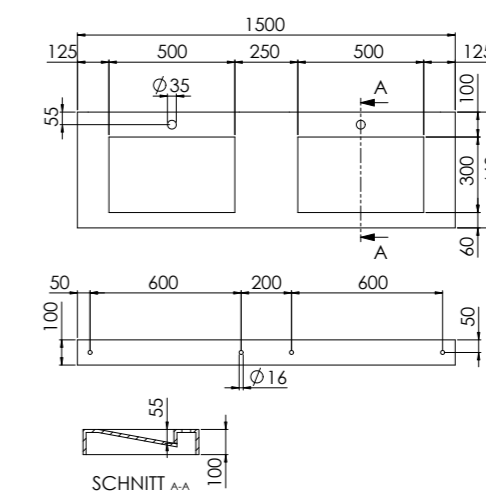


## 444 7200 W

aus Solid Surface, mit Hahnloch, ohne Überlauf,  
1500 mm x 460 mm  
made of Solid Surface, with tap hole, without overflow,  
1500 mm x 460 mm

Preis | Price

Matt White 444 7200 W 1.633,00 Euro



Toleranz / tolerance:  
30-120mm +/- 4mm  
120-300mm +/- 8mm

# WAND-WASCHTISCH MIT OFFENEM FACH WALL MOUNTED WASHBASIN WITH OPEN SHELF



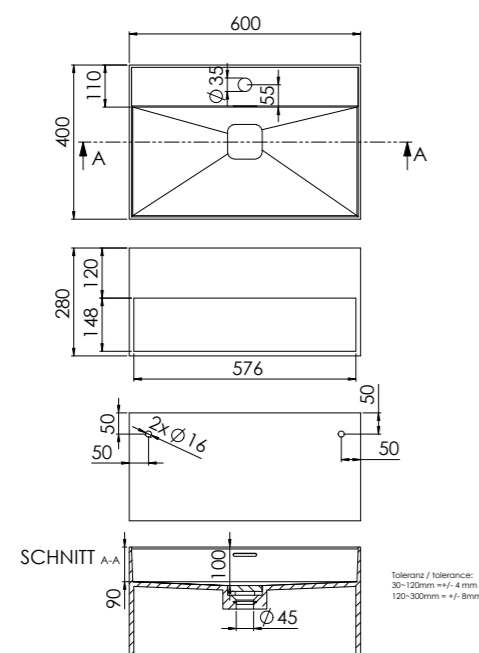
## 443 7110 W

aus Solid Surface, mit 1 Hahnloch, mit Überlauf,  
600 mm x 400 mm x 280 mm

made of Solid Surface, with 1 tap hole, with overflow,  
600 mm x 400 mm x 280 mm

Preis | Price

Matt White 443 7110 W 1.250,00 Euro



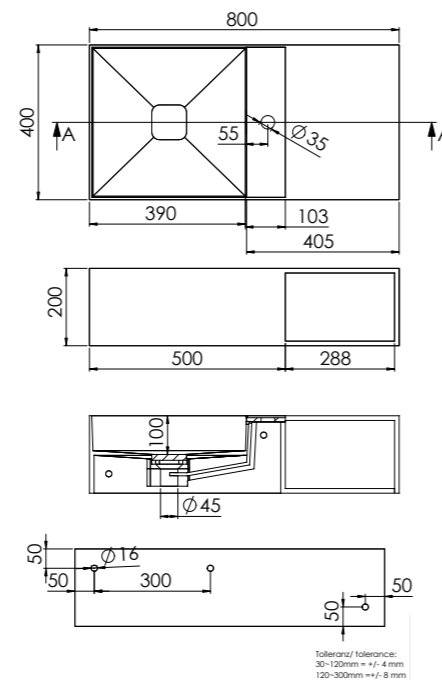
## 443 7120 W

aus Solid Surface, mit 1 Hahnloch, mit Überlauf,  
800 mm x 400 mm x 200 mm

made of Solid Surface, with 1 tap hole, with overflow,  
800 mm x 400 mm x 200 mm

Preis | Price

Matt White 443 7120 W 1.290,00 Euro



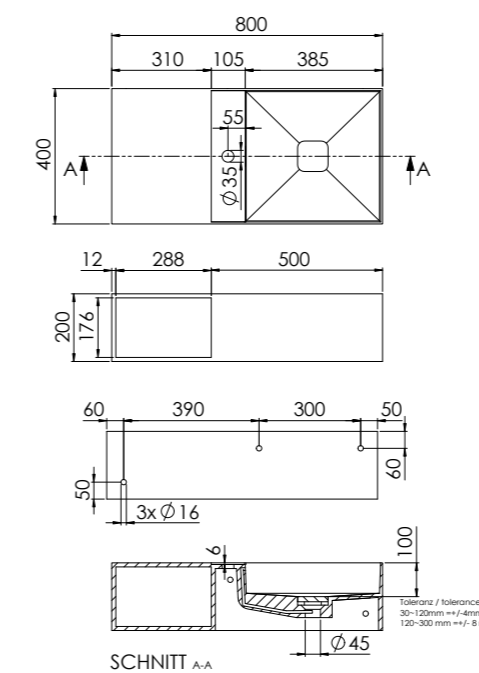
## 443 7125 W

aus Solid Surface, mit 1 Hahnloch, mit Überlauf,  
800 mm x 400 mm x 200 mm

made of Solid Surface, with 1 tap hole, with overflow,  
800 mm x 400 mm x 200 mm

Preis | Price

Matt White 443 7125 W 1.290,00 Euro



# WAND-WASCHTISCH MIT OFFENEM FACH WALL MOUNTED WASHBASIN WITH OPEN SHELF

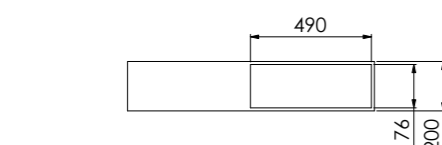
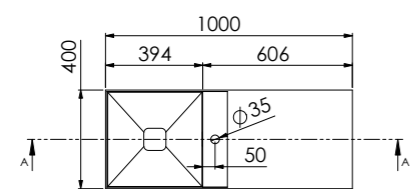


## 443 7130 W

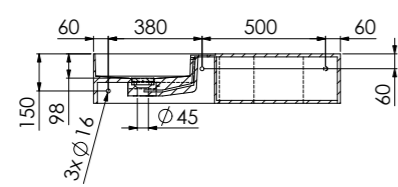
aus Solid Surface, mit Hahnloch, mit Überlauf,  
1000 mm x 400 mm x 200 mm  
made of Solid Surface, with tap hole, with overflow,  
1000 mm x 400 mm x 200 mm

Preis | Price

Matt White 443 7130 W 1.390,00 Euro



A-A (1 : 10)



(Toleranz +/- 2 mm)

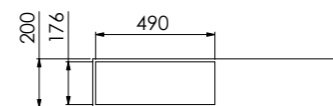
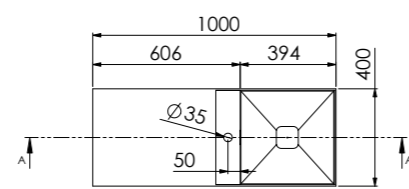


## 443 7135 W

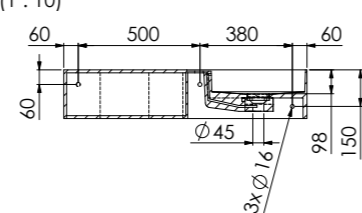
aus Solid Surface, mit Hahnloch, mit Überlauf,  
1000 mm x 400 mm x 200 mm  
made of Solid Surface, with tap hole, with overflow,  
1000 mm x 400 mm x 200 mm

Preis | Price

Matt White 443 7135 W 1.390,00 Euro



A-A (1 : 10)



(Toleranz +/- 2 mm)

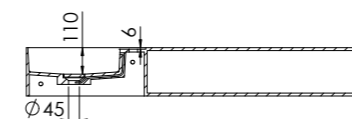
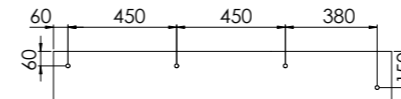
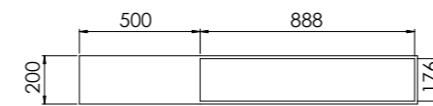
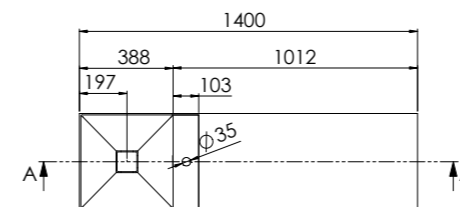


## 443 7140 W

aus Solid Surface, mit Hahnloch, mit Überlauf,  
1400 mm x 400 mm x 200 mm  
made of Solid Surface, with tap hole, with overflow,  
1400 mm x 400 mm x 200 mm

Preis | Price

Matt White 443 7140 W 1.650,00 Euro



Toleranz / tolerance:  
30-120 mm = +/- 4 mm  
120-300 mm = +/- 8 mm

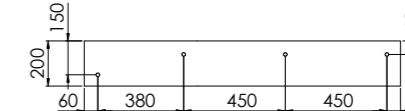
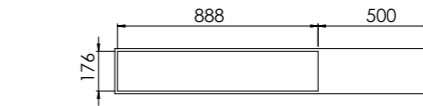
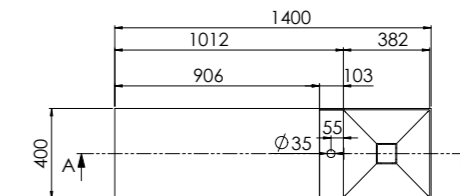


## 443 7145 W

aus Solid Surface, mit Hahnloch, mit Überlauf,  
1400 mm x 400 mm x 200 mm  
made of Solid Surface, with tap hole, with overflow,  
1400 mm x 400 mm x 200 mm

Preis | Price

Matt White 443 7145 W 1.439,00 Euro



SCHNITT A-A

Toleranz / tolerance:  
30-120 mm = +/- 4 mm  
120-300 mm = +/- 8 mm

# WAND-WASCHTISCH MIT AUSZUG WALL MOUNTED WITH DRAWER



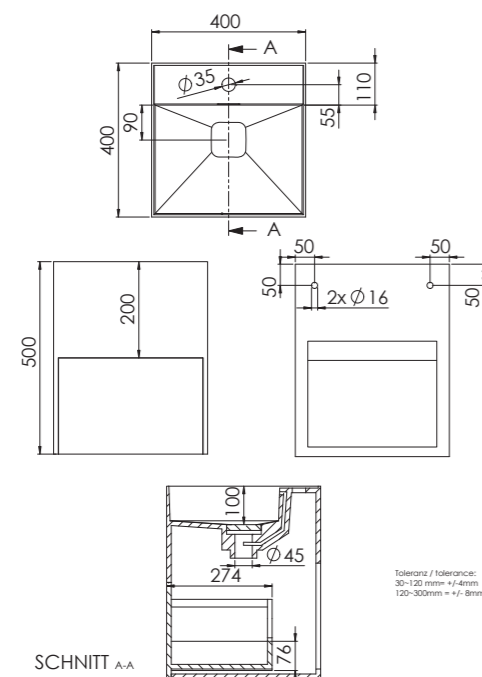
## 443 7180 W

aus Solid Surface, mit Hahnloch, mit Überlauf,  
400 mm x 400 mm x 500 mm

made of Solid Surface, with tap hole, with overflow,  
400 mm x 400 mm x 500 mm

Preis | Price

Matt White 443 7180 W 1.950,00 Euro



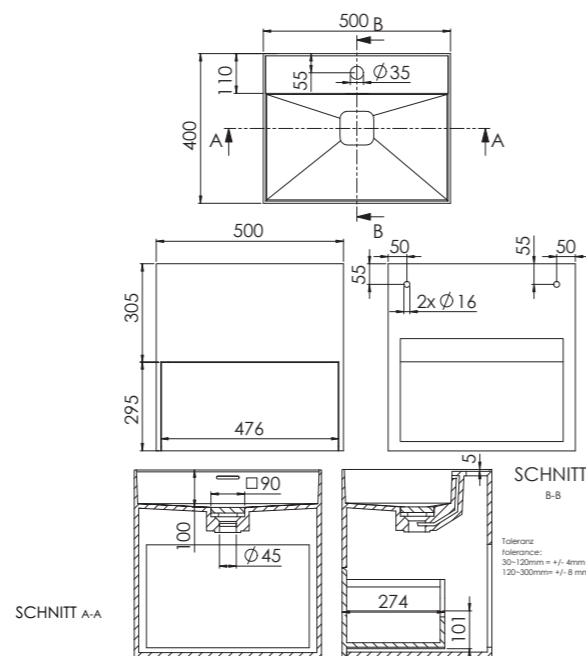
## 443 7190 W

aus Solid Surface, mit Hahnloch, mit Überlauf,  
500 mm x 400 mm x 500 mm

made of Solid Surface, with tap hole, with overflow,  
500 mm x 400 mm x 500 mm

Preis | Price

Matt White 443 7190 W 2.100,00 Euro



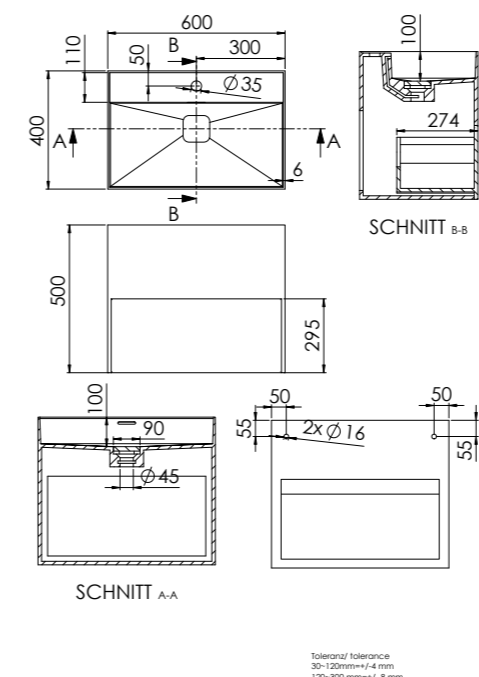
## 443 7195 W

aus Solid Surface, mit Hahnloch, mit Überlauf,  
600 mm x 400 mm x 500 mm

made of Solid Surface, with tap hole, with overflow,  
600 mm x 400 mm x 500 mm

Preis | Price

Matt White 443 7195 W 2.250,00 Euro



# WAND-WASCHTISCH MIT HANDTUCHHALTER

## WALL MOUNTED WASHBASIN WITH TOWEL HOLDER

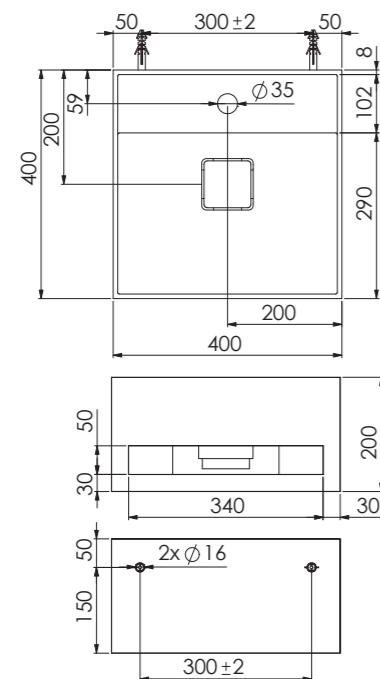


### 443 7250 W

aus Solid Surface, mit Hahnloch, mit Überlauf,  
400 mm x 400 mm x 200 mm

made of Solid Surface, with tap hole, with overflow,  
400 mm x 400 mm x 200 mm

|                |            |             |
|----------------|------------|-------------|
| Matt White     | 443 7250 W | 590,00 Euro |
| EuroMatt Black | 443 7250 S | 690,00 Euro |

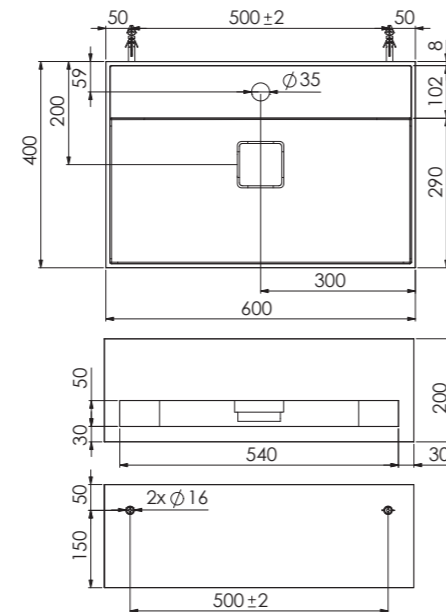


### 443 7260 W

aus Solid Surface, mit Hahnloch, mit Überlauf,  
600 mm x 400 mm x 200 mm

made of Solid Surface, with tap hole, with overflow,  
600 mm x 400 mm x 200 mm

|            |            |             |
|------------|------------|-------------|
| Matt White | 443 7260 W | 750,00 Euro |
| Matt Black | 443 7260 S | 950,00 Euro |



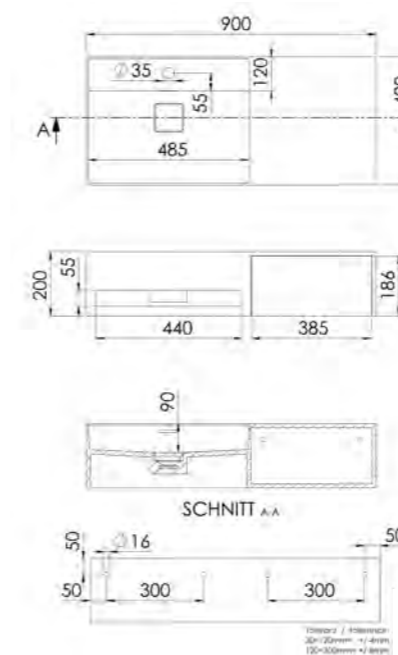
### 443 7200 W

aus Solid Surface, mit Hahnloch, mit Überlauf,  
900 mm x 400 mm x 200 mm

made of Solid Surface, with tap hole, with overflow,  
900 mm x 400 mm x 200 mm

Preis | Price

|            |            |               |
|------------|------------|---------------|
| Matt White | 443 7200 W | 1.950,00 Euro |
|------------|------------|---------------|



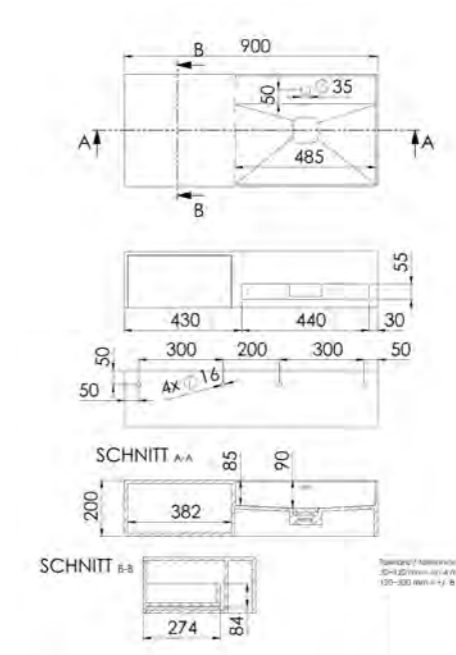
### 443 7205 W

aus Solid Surface, ohne Hahnloch, ohne Überlauf,  
900 mm x 400 mm

made of Solid Surface, without tap hole, without overflow,  
900 mm x 400 mm

Preis | Price

|            |            |          |
|------------|------------|----------|
| Matt White | 440 7205 W | 1.720,00 |
|------------|------------|----------|



# WAND-WASCHTISCH MIT AUSZUG UND HANDTUCHHALTER

## WALL MOUNTED WASHBASIN WITH DRAWERS AND TOWEL HOLDER

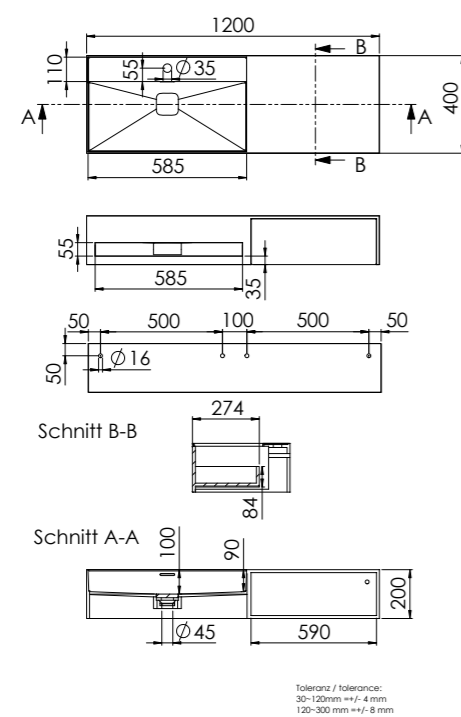


### 443 7210 W

aus Solid Surface, mit Hahnloch, mit Überlauf,  
1200 mm x 400 mm x 200 mm, mit Auszug rechts  
made of Solid Surface, with tap hole, with overflow,  
1200 mm x 400 mm x 200 mm, with drawer on the right

Preis | Price

Matt White 443 7210 W 2.200,00 Euro

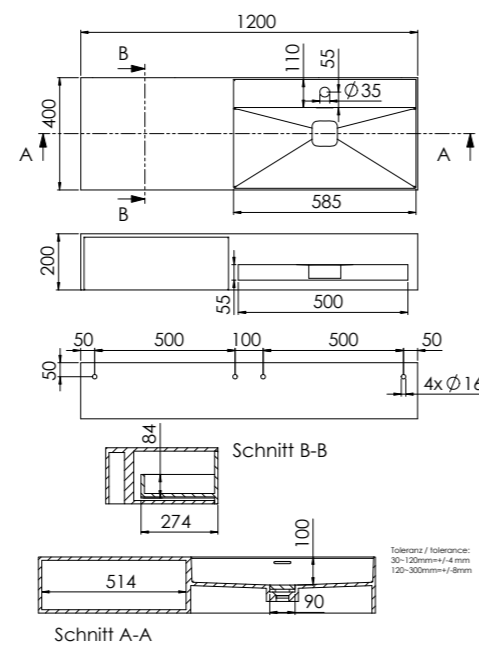


### 443 7215 W

aus Solid Surface, mit Hahnloch, mit Überlauf,  
1200 mm x 400 mm x 200 mm, mit Auszug links  
made of Solid Surface, with tap hole, with overflow,  
1200 mm x 400 mm x 200 mm, with drawer on the left

Preis | Price

Matt White 443 7215 W 2.200,00 Euro

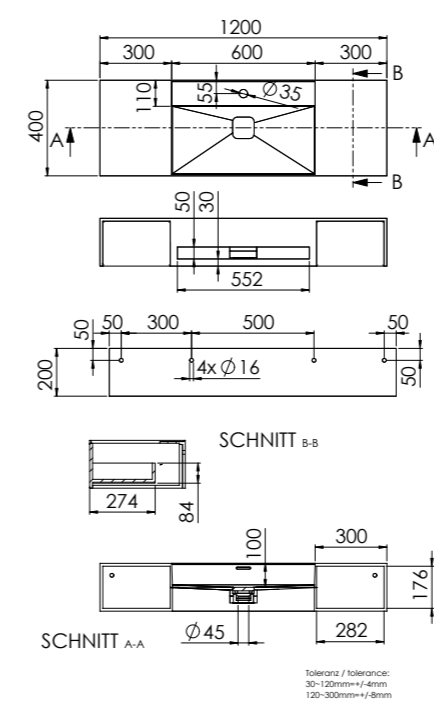


### 443 7230 W

aus Solid Surface, mit Hahnloch, mit Überlauf,  
1200 mm x 400 mm x 200 mm, mit 2 Auszügen  
made of Solid Surface, with tap hole, with overflow,  
1200 mm x 400 mm x 200 mm, with 2 drawers

Preis | Price

Matt White 443 7230 W 2.850,00 Euro

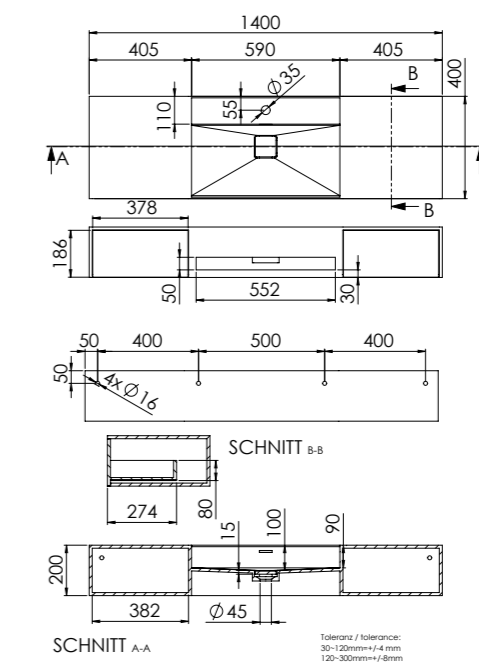


### 443 7240 W

aus Solid Surface, mit Hahnloch, mit Überlauf,  
1400 mm x 400 mm x 200 mm, mit 2 Auszügen  
made of Solid Surface, with tap hole, with overflow,  
1400 mm x 400 mm x 200 mm, with 2 drawers

Preis | Price

Matt White 443 7240 W 2.613,00 Euro



WAND-WASCHTISCH  
WALL MOUNTED WASHBASIN



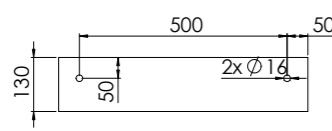
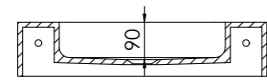
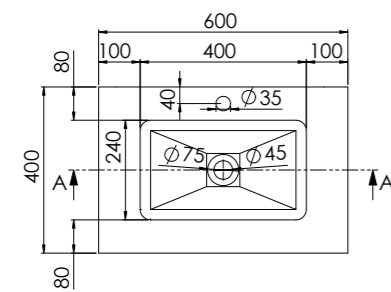
**444 7010 W**

aus Solid Surface, mit Hahnloch, ohne Überlauf,  
600 mm x 400 mm x 130 mm

made of Solid Surface, with 1 tap hole, without overflow,  
600 mm x 400 mm x 130 mm

Preis | Price

Matt White 444 7010 W 1,000,00 Euro



Toleranz / tolerance:  
30-120mm +/- 4 mm  
120-300mm +/- 8 mm



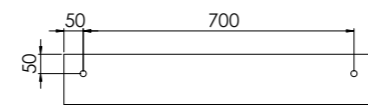
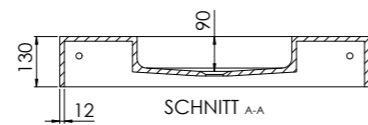
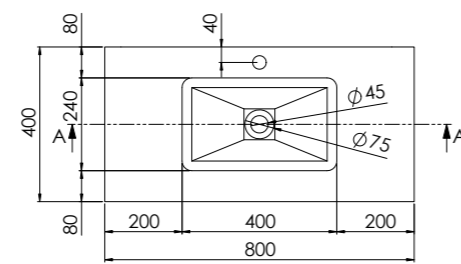
**444 7020 W**

aus Solid Surface, mit Hahnloch, ohne Überlauf,  
800 mm x 400 mm x 130 mm

made of Solid Surface, with 1 tap hole, without overflow,  
800 mm x 400 mm x 130 mm

Preis | Price

Matt White 444 7020 W 1,090,00 Euro



Toleranz / tolerance:  
30-120mm +/- 4 mm  
120-300mm +/- 8 mm



**04** SOLID SURFACE



# WAND-WASCHTISCH WALL MOUNTED WASHBASIN



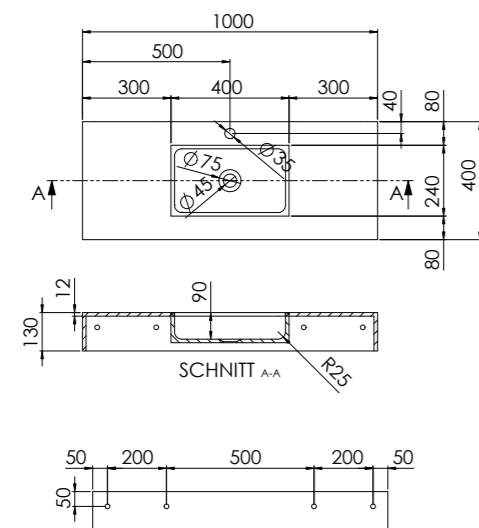
## 444 7030 W

aus Solid Surface, mit Hahnloch, ohne Überlauf,  
1000 mm x 400 mm x 130 mm

made of Solid Surface, with 1 tap hole, without overflow,  
1000 mm x 400 mm x 130 mm

Preis | Price

Matt White 444 7030 W 1.290,00 Euro



Toleranz / tolerance:  
30-120mm +/- 4mm  
120-300mm +/- 6mm



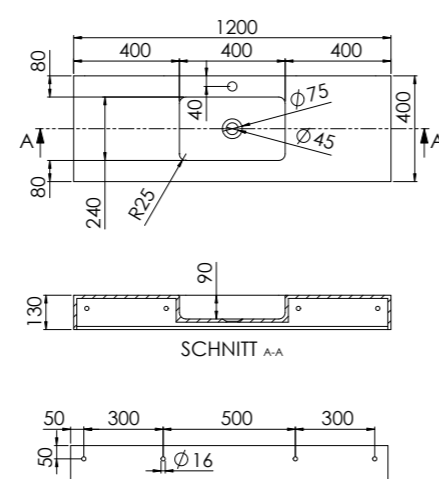
## 444 7040 W

aus Solid Surface, mit Hahnloch, ohne Überlauf,  
1200 mm x 400 mm x 130 mm

made of Solid Surface, with 1 tap hole, without overflow,  
1200 mm x 400 mm x 130 mm

Preis | Price

Matt White 444 7040 W 1.450,00 Euro



Toleranz / tolerance:  
30-120mm +/- 4mm  
120-300mm +/- 6mm



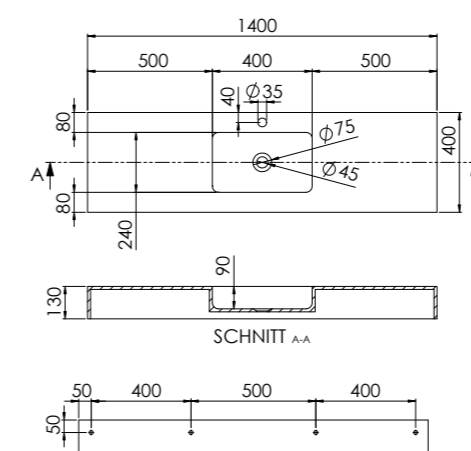
## 444 7050 W

aus Solid Surface, mit Hahnloch, ohne Überlauf,  
1400 mm x 400 mm x 130 mm

made of Solid Surface, with 1 tap hole, without overflow,  
1400 mm x 400 mm x 130 mm

Preis | Price

Matt White 444 7050 W 1.650,00 Euro



Toleranz / tolerance:  
30-120mm +/- 4mm  
120-300mm +/- 6mm

# WAND-WASCHTISCH MIT HANDTUCHHALTER

## WALL MOUNTED WASHBASIN WITH TOWEL HOLDER



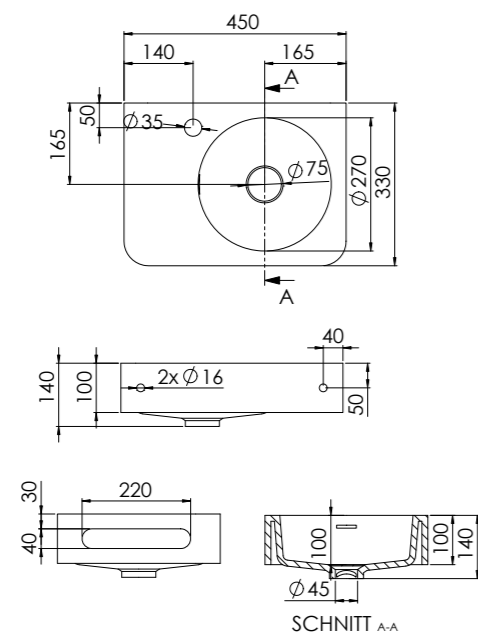
### 449 7100 W

aus Solid Surface, mit Hahnloch, mit Überlauf,  
450 mm x 330 mm x 140 mm

made of Solid Surface, with tap hole, with overflow,  
450 mm x 330 mm x 140 mm

Preis | Price

Matt White 449 7100 W 650,00 Euro



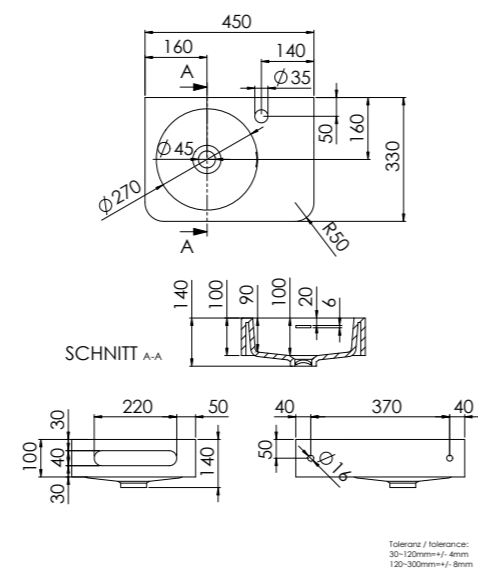
### 449 7105 W

aus Solid Surface, mit Hahnloch, mit Überlauf,  
450 mm x 330 mm x 140 mm

made of Solid Surface, with tap hole, with overflow,  
450 mm x 330 mm x 140 mm

Preis | Price

Matt White 449 7100 W 650,00 Euro



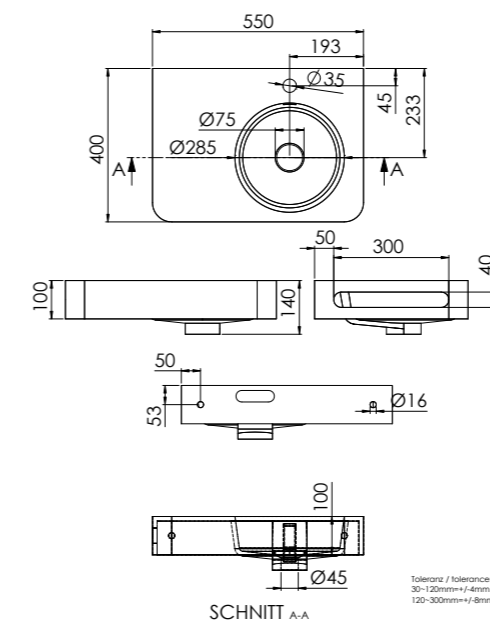
### 449 7110 W

aus Solid Surface, mit Hahnloch, mit Überlauf,  
550 mm x 400 mm x 140 mm

made of Solid Surface, with tap hole, with overflow,  
550 mm x 400 mm x 140 mm

Preis | Price

Matt White 449 7110 W 750,00 Euro



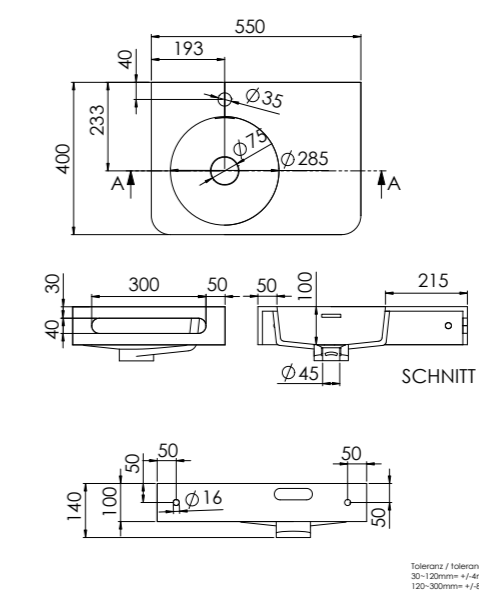
### 449 7115 W

aus Solid Surface, mit Hahnloch, mit Überlauf,  
550 mm x 400 mm x 140 mm

made of Solid Surface, with tap hole, with overflow,  
550 mm x 400 mm x 140 mm

Preis | Price

Matt White 449 7115 W 750,00 Euro



# WAND-WASCHTISCH MIT HANDTUCHHALTER

## WALL MOUNTED WASHBASIN WITH TOWEL HOLDER



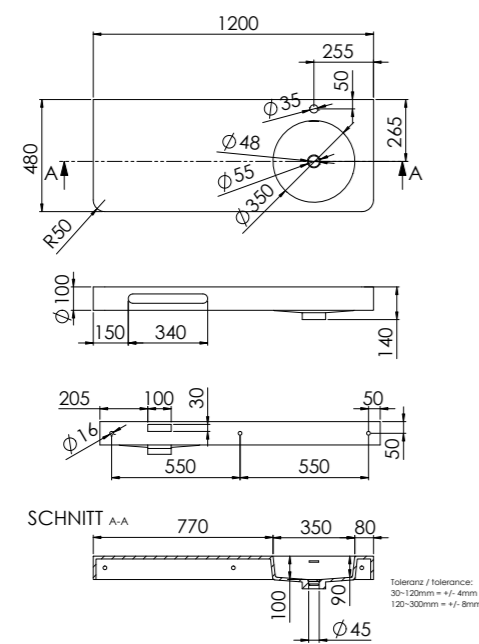
### 449 7120 W

aus Solid Surface, mit Hahnloch, mit Überlauf,  
1200 mm x 480 mm x 140 mm

made of Solid Surface, with tap hole, with overflow,  
1200 mm x 480 mm x 140 mm

Preis | Price

Matt White 449 7120 W 1.150,00 Euro



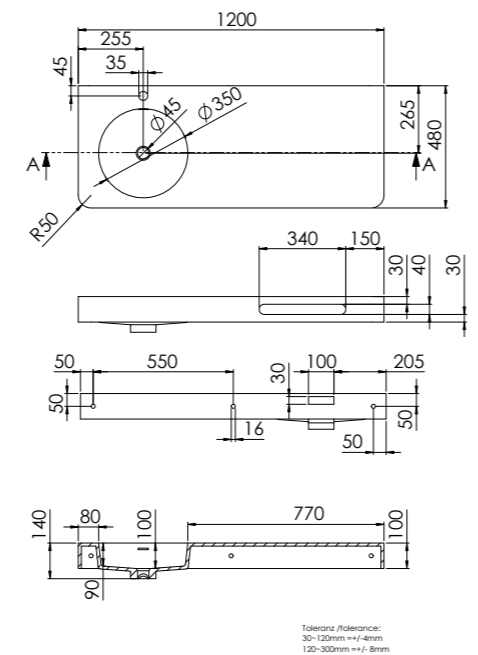
### 449 7125 W

aus Solid Surface, mit Hahnloch, mit Überlauf,  
1200 mm x 480 mm x 140 mm

made of Solid Surface, with tap hole, with overflow,  
1200 mm x 480 mm x 140 mm

Preis | Price

Matt White 449 7125 W 1.150,00 Euro



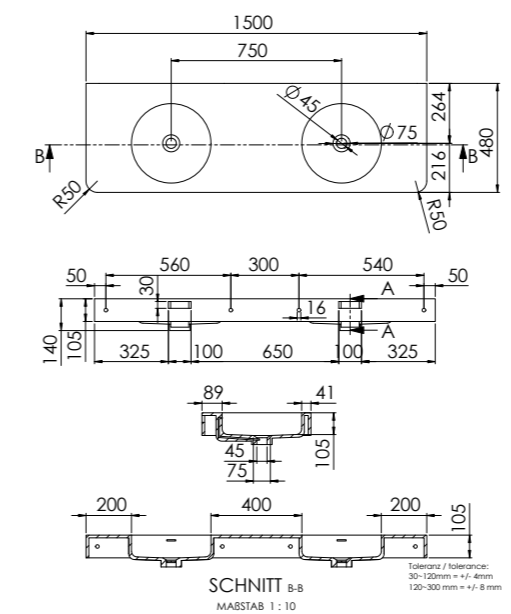
### 449 7200 W

aus Solid Surface, mit 2 Hahnlöchern, mit Überlauf,  
1500 mm x 480 mm x 140 mm

made of Solid Surface, with 2 tap holes, with overflow,  
1500 mm x 480 mm x 140 mm

Preis | Price

Matt White 449 7200 W 1.450,00 Euro



# STANDWASCHTISCH FLOOR STANDING WASHBASIN



## 445 6500 W

aus Solid Surface, ohne Hahnloch, ohne Überlauf,  
 $\varnothing$  400 mm x 870 mm  
 made of Solid Surface, without tap hole, without overflow,  
 $\varnothing$  400 mm x 870 mm

Preis | Price

Matt White 445 6500 W 1.450,00 Euro



## 445 6600 W

aus Solid Surface, mit Hahnloch, mit Überlauf,  
 $\varnothing$  450 mm x 900 mm  
 made of Solid Surface, with tap hole, with overflow,  
 $\varnothing$  450 mm x 900 mm

Preis | Price

Matt White 445 6600 W 2.000,00 Euro



## 445 6700 W

aus Solid Surface, ohne Hahnloch, ohne Überlauf,  
 $\varnothing$  400 mm x 890 mm  
 made of Solid Surface, without tap hole, without overflow,  
 $\varnothing$  400 mm x 890 mm

Preis | Price

Matt White 445 6700 W 2.000,00 Euro



## 445 7110 W

aus Solid Surface, mit Hahnloch, mit Überlauf,  
 600 mm x 420 mm x 900 mm  
 made of Solid Surface, with tap hole, with overflow,  
 600 mm x 420 mm x 900 mm

Preis | Price

Matt White 445 7110 W 2.300,00 Euro

